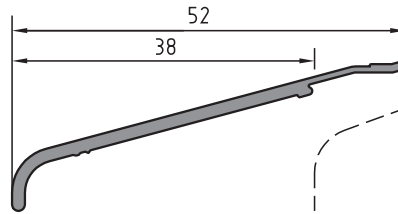
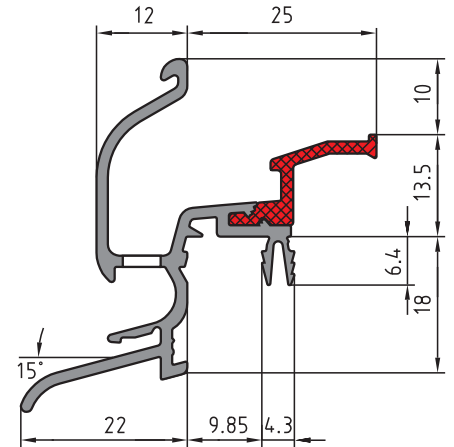


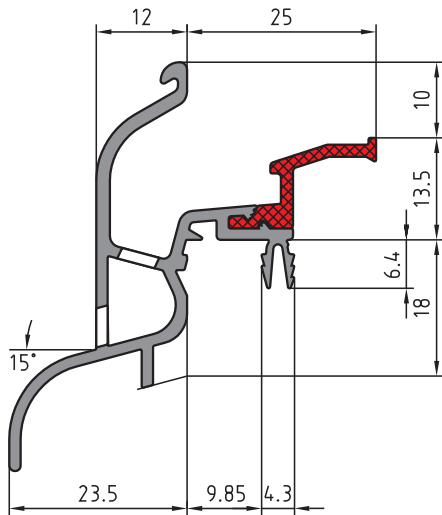
**260 075 TRDN 25.48 K**



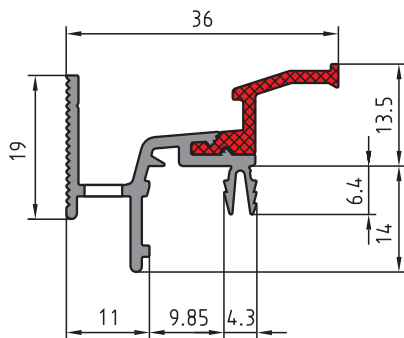
**211 079 Stockabdeckung 52**



**260 076 TRDN 25.47 B**

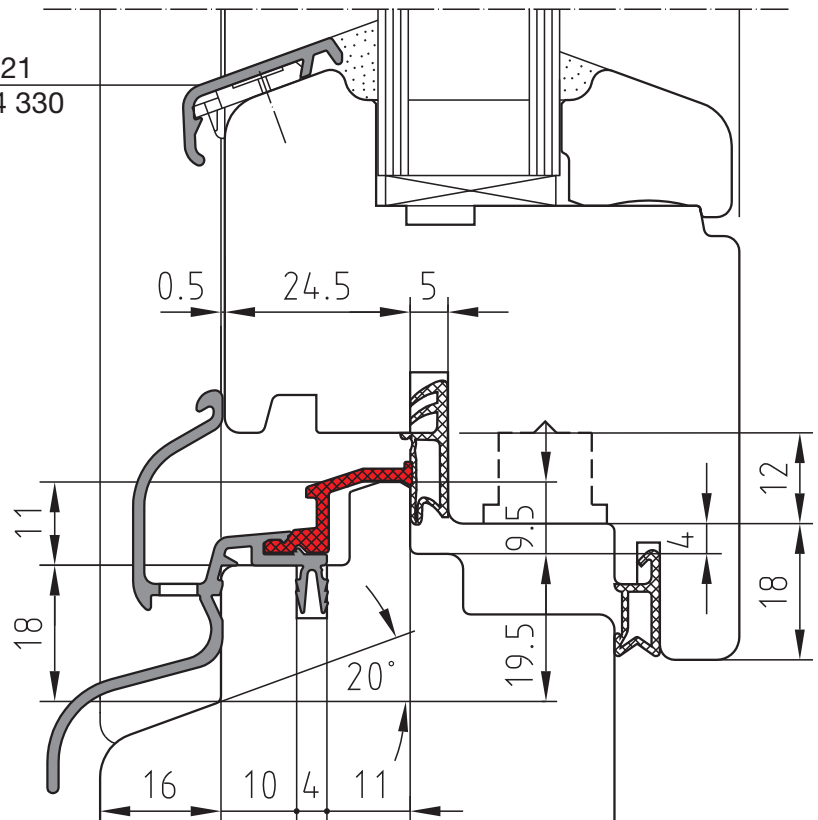


**261 027 TBSDN 25 K**



**260 077 TRDN 25 K Stil**

FA 21  
214 330



**Einbaubeispiel TRDN 25.48 K Installation example**

Profil Profile	Typ Type	lagerhaltige Oberflächen available surfaces on stock					VE PU	Endkappen 90° Endcaps 90°		Endkappen 20° Endcaps 20°	
		AU	BC 0	BC 2,5	BC 4	RAL 9016		links / left	rechts / right	links / left	rechts / right
TRDN 25.48 K	260 075		X	X	X	X	48 m	211 075	211 076	211 077	211 078
TRDN 25.47 B	260 076		auf Nachfrage / on demand				48 m			211 073	211 074
TBSDN 25 K	261 027		X	X	X	X	48 m	213 700	213 701	213 702	213 703
TRDN 25 K Stil	260 077	X					96 m	211 046	211 047	211 057	211 058
Stockabdeckung	211 079	X					120 m				

Bitte beachten Sie unsere technischen Hinweise für die Konstruktion und Herstellung von Holzfenstern auf den Seiten 1-01 bis 2-02 dieser Broschüre.  
Please follow our technical instructions for construction and manufacturing of wooden windows on page E 1-01 to E 2-02 in this brochure.