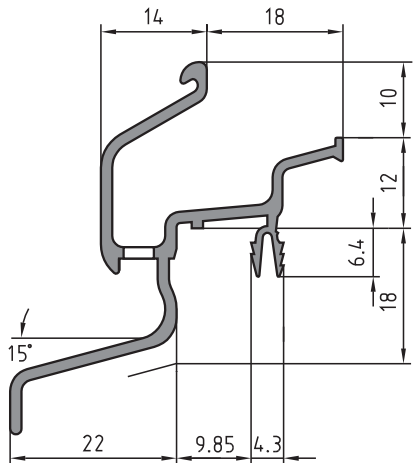
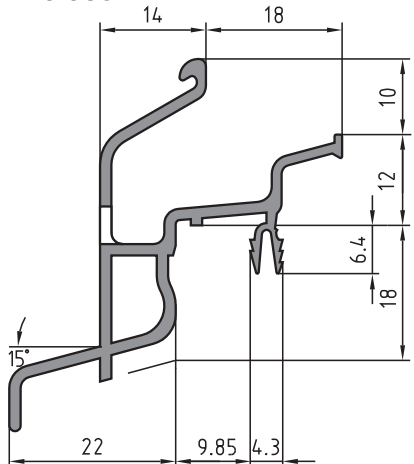


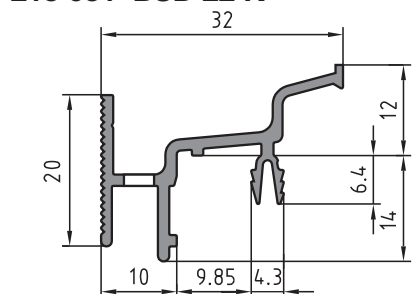
210 937 RD 22 K



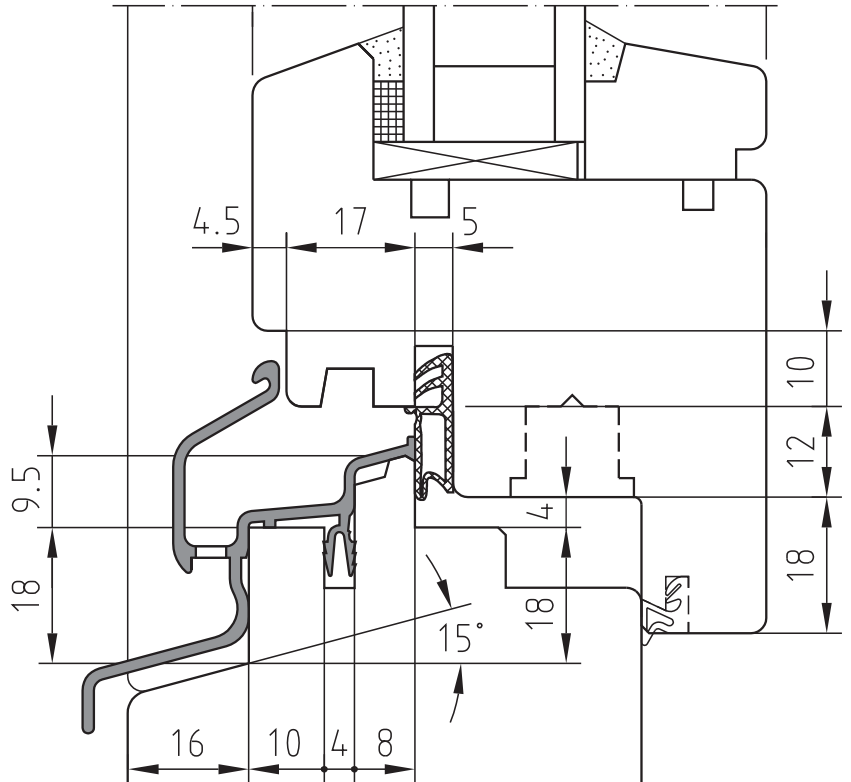
210 938 RD 22.44 K



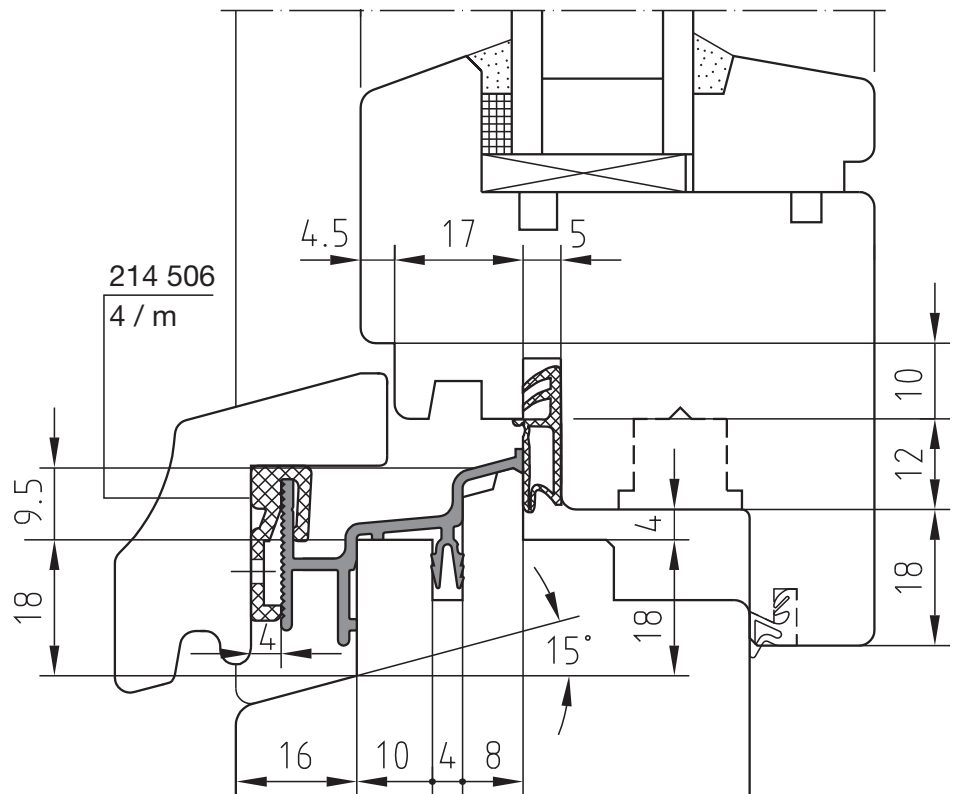
213 631 BSD 22 K



210 999 RD 22 K Stil



Einbaubeispiel RD 22.44 K Installation example



Einbaubeispiel RD 22 K Stil Installation example

Ausgabe August 2011

Profil Profile	Typ Type	lagerhaltige Oberflächen available surfaces on stock					VE PU	Endkappen 90° Endcaps 90°		Endkappen 20° Endcaps 20°	
		AU	BC 0	BC 2,5	BC 4	RAL 9016		links / left	rechts / right	links / left	rechts / right
RD 22 K	210 937	X					96 m	210 939	210 940		
RD 22.44 K	210 938	X	X	X		X	48 m	210 941	210 942	211 024	211 025
BSD 22 K	213 631	X	X	X		X	48 m	213 629	213 630	211 024	211 025
RD 22 K Stil	210 999	X					96 m	211 004	211 005		

Bitte beachten Sie unsere technischen Hinweise für die Konstruktion und Herstellung von Holzfenstern auf den Seiten 1-01 bis 2-02 dieser Broschüre.
Please follow our technical instructions for construction and manufacturing of wooden windows on page E 1-01 to E 2-02 in this brochure.