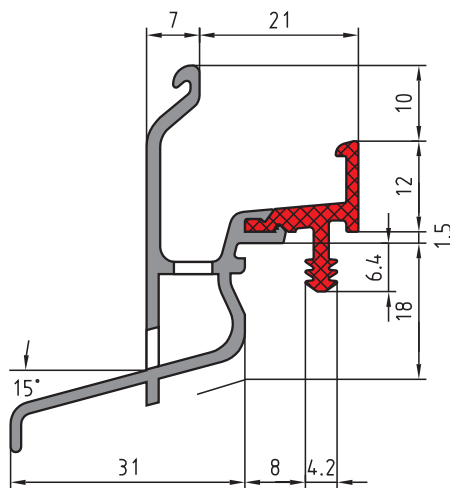
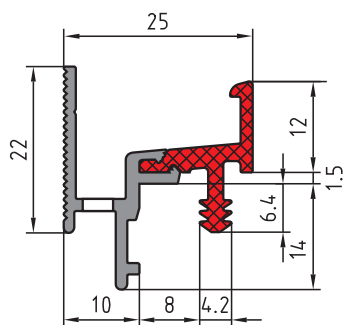


260 052 GTR 25.46 K

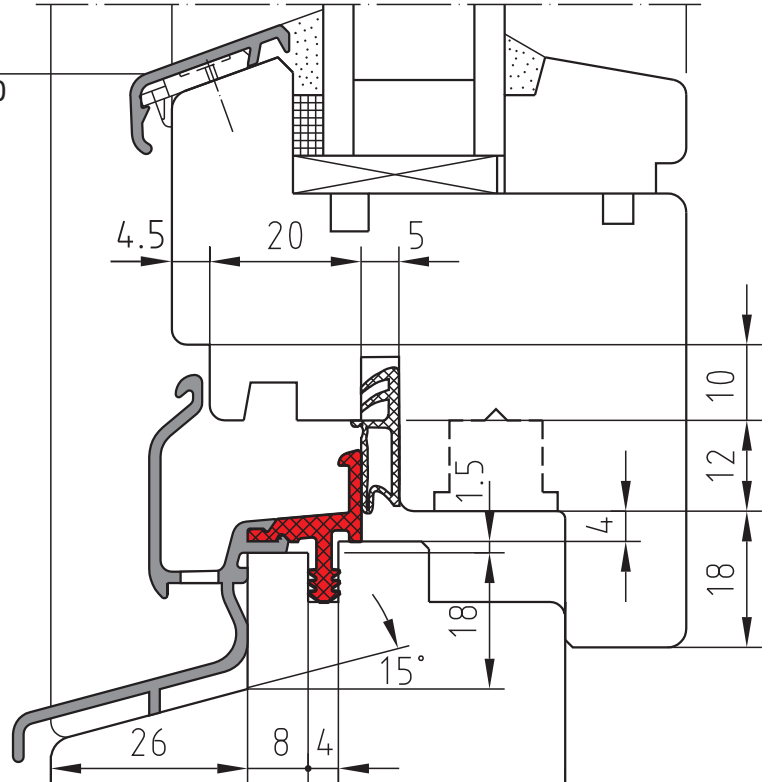


261 024 GTBSL 25 K

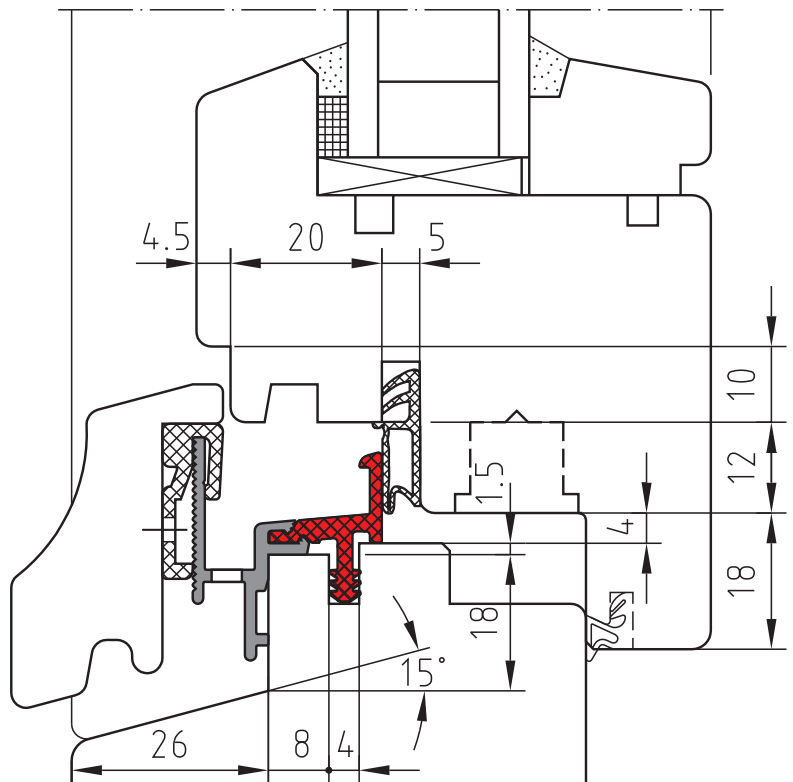


260 048 TR 12.25 K Stil

FA 21
214 330



Einbaubeispiel GTR 25.46 K Installation example



Einbaubeispiel GTR 12.25 K Stil Installation example

Profil Profile	Typ Type	lagerhaltige Oberflächen available surfaces on stock					VE PU	Endkappen 90° Endcaps 90°		Endkappen 15° Endcaps 15°	
		AU	BC 0	BC 2,5	BC 4	RAL 9016		links / left	rechts / right	links / left	rechts / right
GTR 25.46 K	260 052		X	X	X	X	48 m	210 985	210 986	210 990	210 991
GTBSL 25 K	261 024		X	X	X	X	48 m	213 640	213 641	210 990	210 991
TR 12.25 K Stil	260 048	X					108 m	210 903	210 904		

Bitte beachten Sie unsere technischen Hinweise für die Konstruktion und Herstellung von Holzfenstern auf den Seiten 1-01 bis 2-02 dieser Broschüre.
Please follow our technical instructions for construction and manufacturing of wooden windows on page E 1-01 to E 2-02 in this brochure.