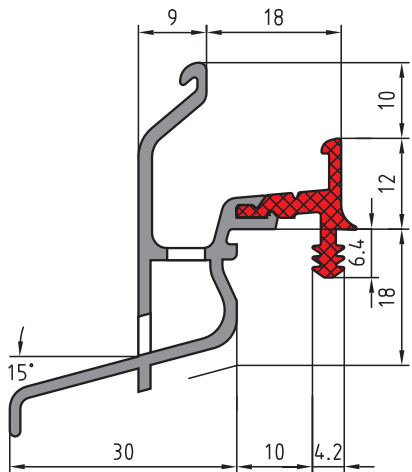
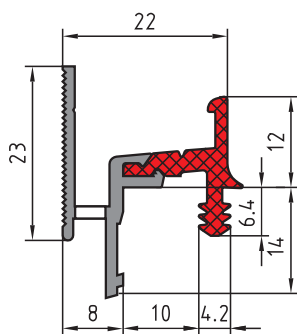


260 062 GTR 22.44 K

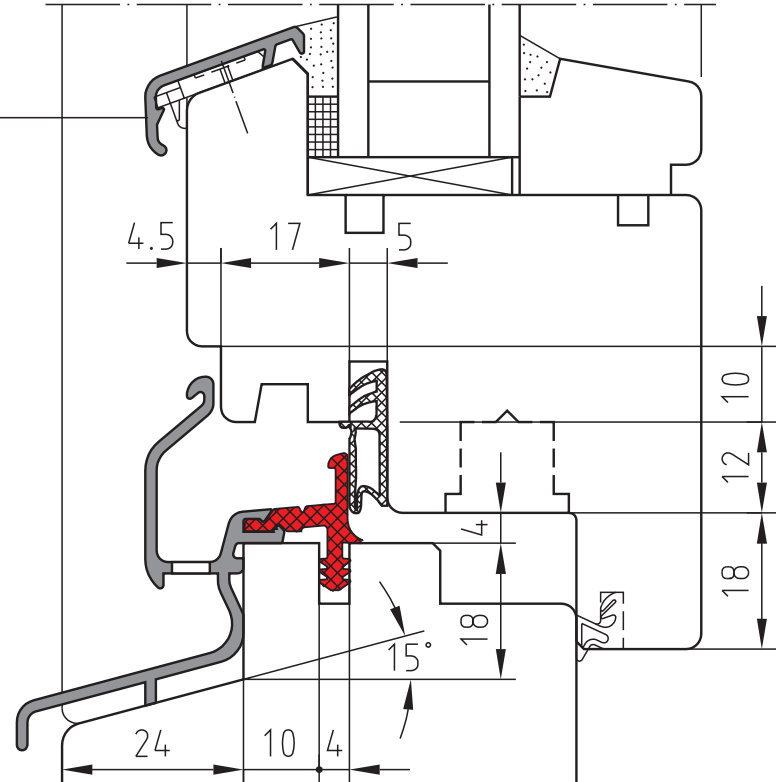


261 014 GTBSL 22 K

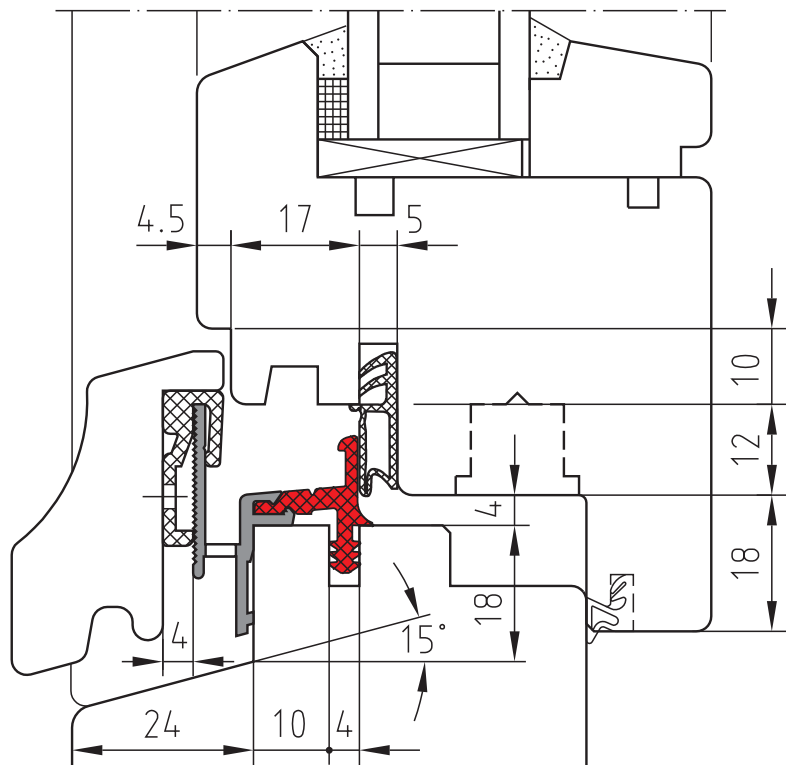


260 038 TR 12.22 K Stil

FA 21
214 330



Einbaubeispiel GTR 22.44 K Installation example



Einbaubeispiel TR 12.22 K Stil Installation example

Profil Profile	Typ Type	lagerhaltige Oberflächen available surfaces on stock					VE PU	Endkappen 90° Endcaps 90°		Endkappen 15° Endcaps 15°	
		AU	BC 0	BC 2,5	BC 4	RAL 9016		links / left	rechts / right	links / left	rechts / right
GTR 22.44 K	260 062		X	X	X	X	48 m	210 935	210 936	210 992	210 993
GTBSL 22 K	261 014		X	X	X	X	48 m	213 627	213 628	210 992	210 993
TR 12.22 K Stil	260 038	X					108 m	210 815	210 816		

Bitte beachten Sie unsere technischen Hinweise für die Konstruktion und Herstellung von Holzfenstern auf den Seiten 1-01 bis 2-02 dieser Broschüre.
Please follow our technical instructions for construction and manufacturing of wooden windows on page E 1-01 to E 2-02 in this brochure.