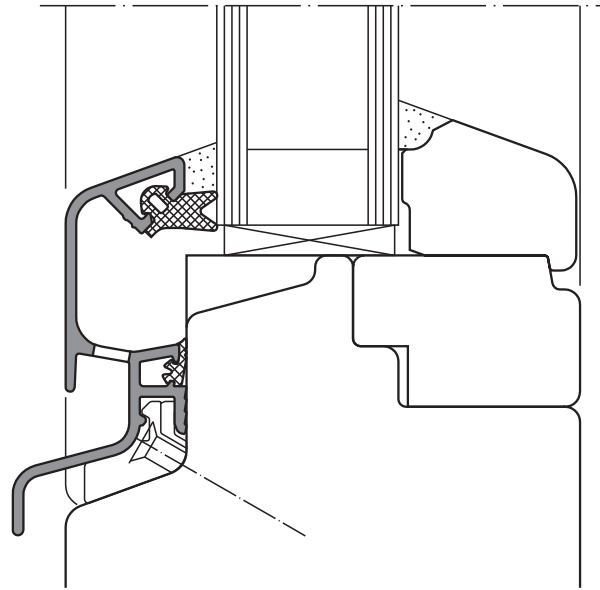
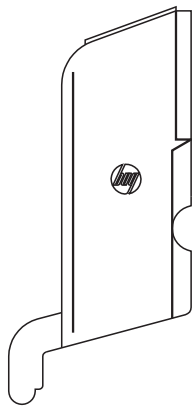


**211 091**  
**AP 16.23**

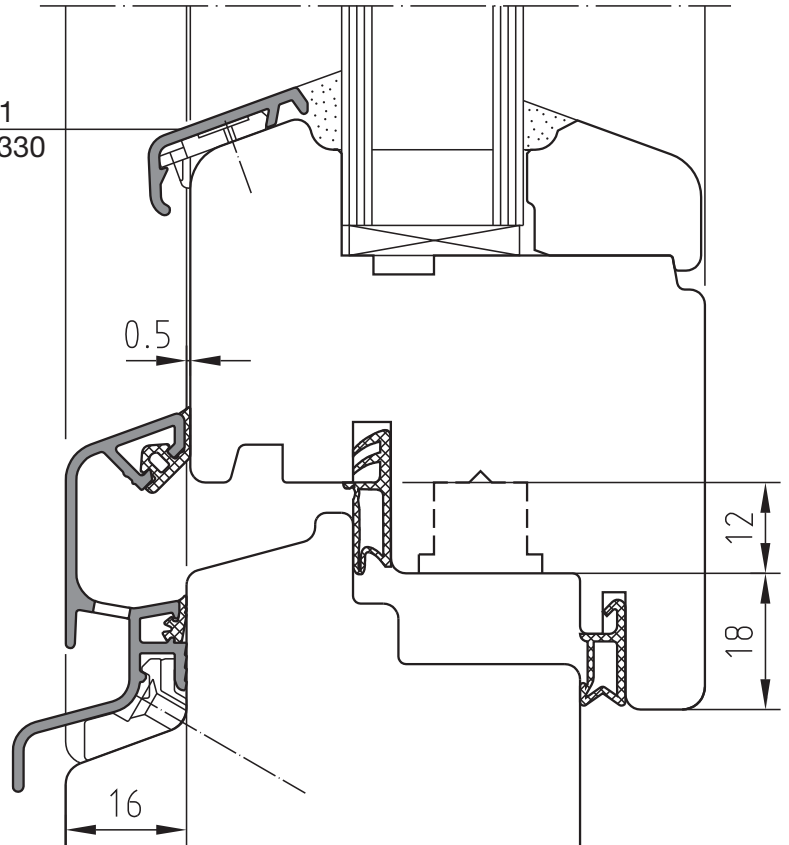


**Einbaubeispiel AP 16.23 Installation example**



**211 092 / 93**  
**Endkappe 20°**  
VE 100 Stück  
PU 100 pieces

FA 21  
214 330



**Einbaubeispiel AP 16.23 Installation example**



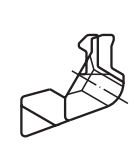
**211 088**  
**Anlagedichtung EPDM**



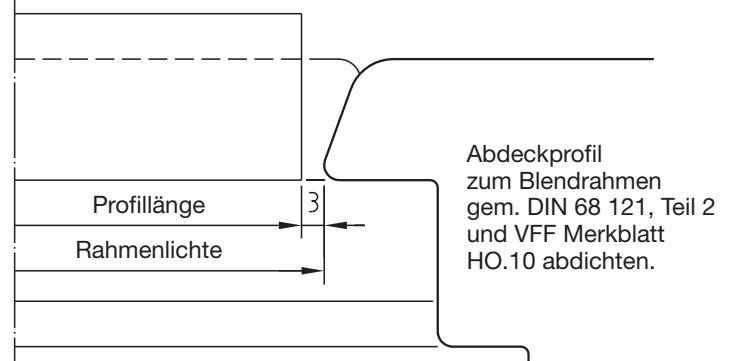
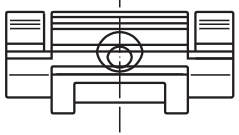
**211 089**  
**Flügelanschlagdichtung EPDM**



**211 090**  
**Vorlegeband Silikon**  
Spaltmaß 4-5 mm



**211 087**  
**Halter**



Abdeckprofil  
zum Blendrahmen  
gem. DIN 68 121, Teil 2  
und VFF Merkblatt  
HO.10 abdichten.

Blendrahmenlichte abzgl. 6 mm = Länge Profil